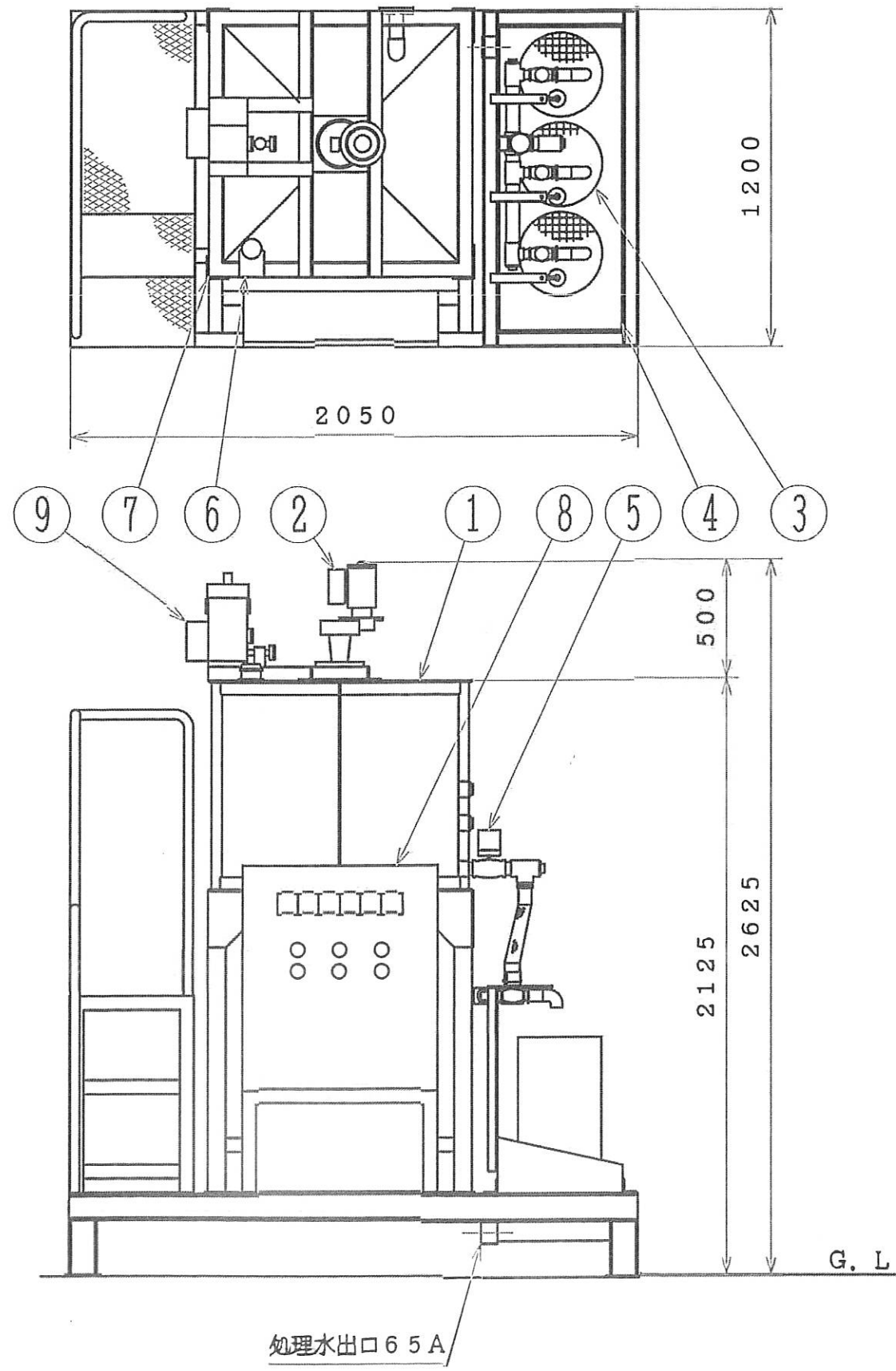


品番 MARK	品名 NAME OF PART	常用 USE	予備 SPARE	材質 MATERIAL	重量 WEIGHT	備考 REMARKS
		1台 1 UNIT	個 PC			
設備名称 EQUIPMENT NAME				工事番号 WORK NUMBER		
廃水処理装置				図面名称 DRAWING NAME		
廃水処理装置				フローシート		
承認 APPROVAL	検図 CHECK	担当 CHARGE	設計 PLAN	製図 DRAWING	基図 ORIGINAL DRAWING	第三角法 THIRD ANGLE SYSTEM
					日付 DATE	~
					尺度 SCALE	
株式会社ネクストリー				図番 DRAWING NUMBER		





9	粉末定量供給機	1				
8	制御盤	1				
7	架台	1	SS400			
6	レベルセンサー	1				
5	電動弁	5				
4	ろ水受槽	1	SUS304			
3	ろ過金網	3	SUS304		有効容量 30L	
2	凝集攪拌機	1				
1	凝集沈殿槽	1	SUS304		有効容量 500L	
品番	品名	常用 U.S.E. SPARE 1台当り個数	予備 QUANTITY	材質	重量	備考
MARK NAME OF PART		QUANTITY UNIT		MATERIAL	WEIGHT	REMARKS

設備名称 EQUIPMENT NAME		工事番号 WORK NUMBER	
廃水処理装置		図面名称 DRAWING NAME	
		外観図	
承認 APPROVAL	検図 CHECK	担当 CHARGE	設計 PLAN
製図 DRAWING	基図 ORIGINAL DRAWING	日付 DATE	第三角法 THIRD ANGLE SYSTEM
		尺度 SCALE	1/20
		図番 DRAWING NUMBER	