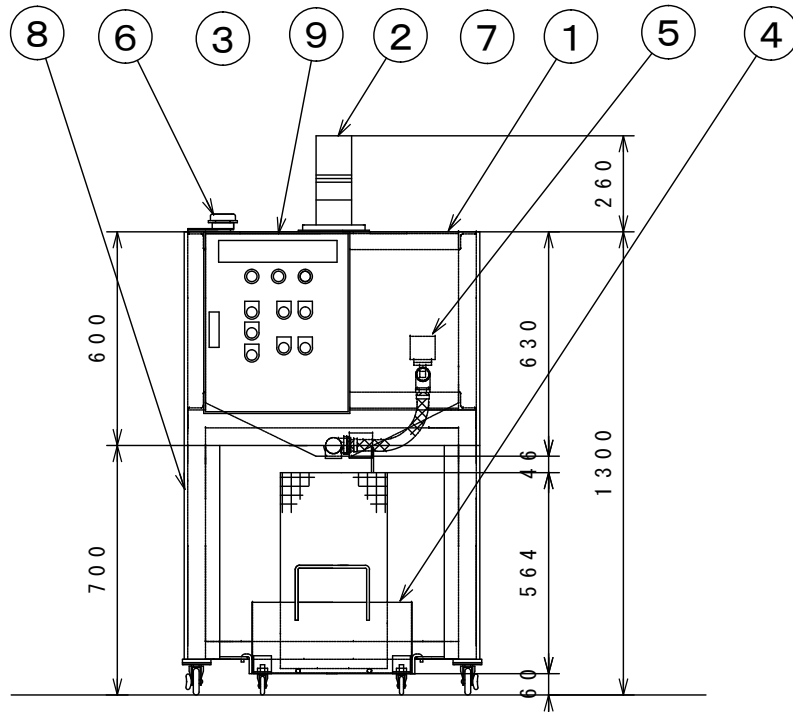
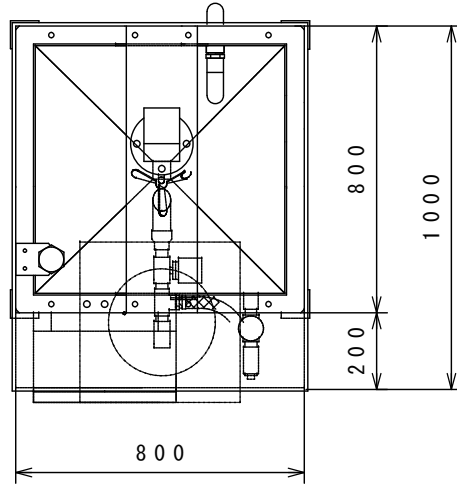


品番 MARK	品名 NAME OF PART	常用 USE 1台当り個数 QUANTITY	予備 SPARE	材質 MATERIAL	重量 WEIGHT	備考 REMARKS
				工事番号 WORK NUMBER		AN-200型
設備名称 EQUIPMENT NAME				図面名称 DRAWING NAME		
凝集沈殿処理装置				フロースート		
承認 APPROVAL	検図 CHECK	担当 CHARGE	設計 PLAN	製図 DRAWING	基図 ORIGINAL DRAWING	第三角法 THIRD ANGLE SYSTEM
					日付 DATE	
					尺度 SCALE	1/30
					図番 DRAWING NUMBER	▽



9	制御盤	1			
8	架台	1	SS400		
7	レベルセンサー	1			
6	レベルセンサー	1			
5	電動弁	2			口径 32A 25A
4	ろ水受槽	1	SUS304		有効容量 40L
3	ろ過金網	1			有効容量 30L
2	凝集攪拌機	1	SUS304		出力 70W
1	凝集槽	1	SUS304		有効容量 200L
品番 MARK	品名 NAME OF PART	常用予備 USE SPARE 1台当り個数 QUANTITY UNIT	材質 MATERIAL	重量 WEIGHT	備考 REMARKS

			工事番号 WORK NUMBER	AN-200型	
設備名称 EQUIPMENT NAME			図面名称 DRAWING NAME		
廃水処理装置			外観図		
承認 APPROVAL	検図 CHECK	担当 CHARGE	設計 PLAN	製図 DRAWING	基図 ORIGINAL DRAWING
					日付 DATE
					尺度 SCALE
					1/15
株式会社ネクストリー NEXTRY Co.,Ltd				図番 DRAWING NUMBER	

第三角法  
THIRD ANGLE SYSTEM

