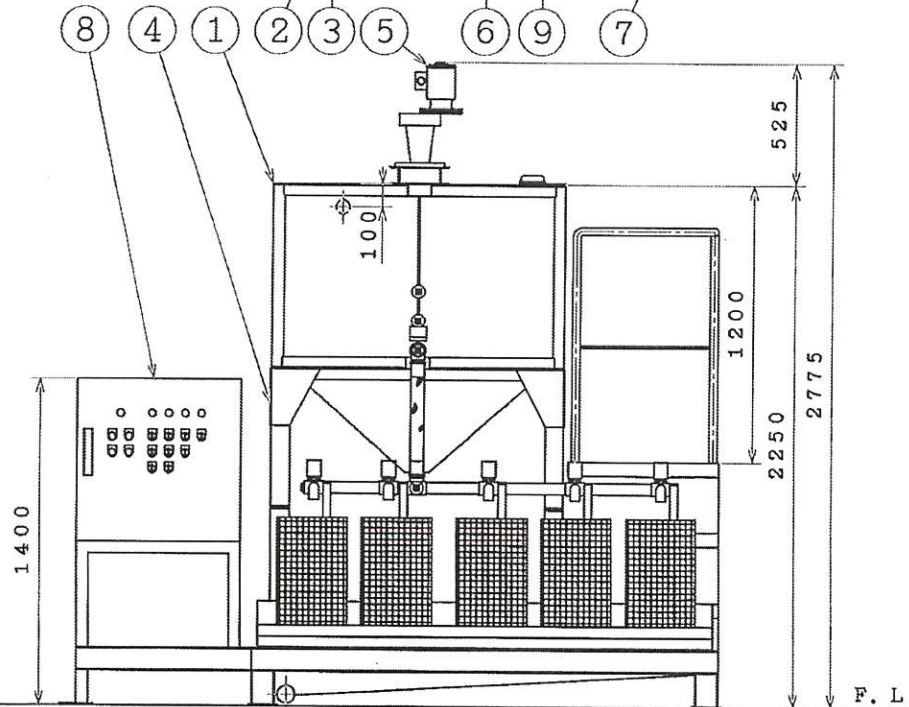
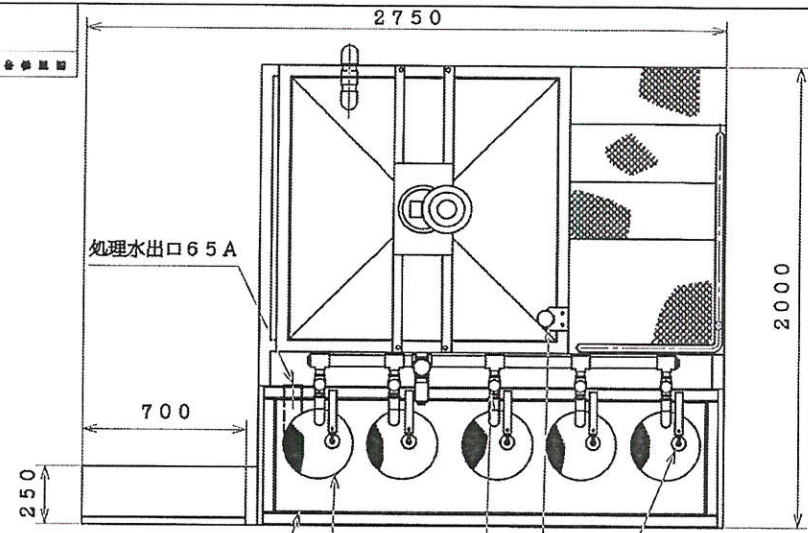


工事番号 WORK NUMBER			
設備名称 EQUIPMENT NAME	図面名称 DRAWING NAME		
フロ-シート			
基図 ORIGINAL DRAWING			第三角法
日付 DATE			THIRD ANGLE SYSTEM
尺度 SCALE			
図番 DRAWING NUMBER			

VEEMAN DMIAYUG 各種器用

記号 日付 図面未歴 記入者
NO. DATE DRAWING HISTORY ENTRY



品番	品名	常用 1台	予備 数量	材質	重量	備考
MARK	NAME OF PART	QUANTITY	UNIT	MATERIAL	WEIGHT	REMARKS
9	レベルセンサー	1				
8	制御盤	1				
7	レベルセンサー	5				
6	電動ボール弁	7				
5	換集攪拌機	1				
4	架台	1		SS400		
3	ろ過金網	5		SUS304		
2	ろ過槽	1		SUS304		
1	換集沈殿槽	1		SUS304		

設備名称 EQUIPMENT NAME		工事番号 WORK NUMBER	図面名称 DRAWING NAME	
廃水処理装置			外観図	
承認 APPROVAL	検図 CHECK	担当 CHARGE	設計 PLAN	製図 DRAWING
			基図 ORIGINAL DRAWING	第三角法 THIRD ANGLE SYSTEM
			日付 DATE	
			尺度 SCALE	1/20
			図番 DRAWING NUMBER	